

Type: Lukkede redundans moduler.

ERDN20-05	INDGANG : 1 : 4.5-6VDC	20A	UDGANG : 20A (max)
	2 : 4.5-6 VDC	20A	
ERDN20-12	INDGANG : 1 : 9-14VDC	20A	UDGANG : 20A (max)
	2 : 9-14 VDC	20A	
ERDN20-24	INDGANG : 1 : 19-29VDC	20A	UDGANG : 20A (max)
	2 : 19-29VDC	20A	
ERDN20-48	INDGANG : 1 : 36-60VDC	20A	UDGANG : 20A (max)
	2 : 36-60VDC	20A	
ERDN40-12	INDGANG : 1 : 9-14VDC	40A	UDGANG : 40A (max)
	2 : 9-14 VDC	40A	
ERDN40-24	INDGANG : 1 : 19-29VDC	40A	UDGANG : 40A (max)
	2 : 19-29VDC	40A	
ERDN40-48	INDGANG : 1 : 36-60VDC	40A	UDGANG : 40A (max)
	2 : 36-60VDC	40A	

● **Introduktion**

ERDN20/40 er lukkede type redundans moduler.

Lukkede redundansmoduler har et metalhus til at dække deres interne PCB og kan installeres inde i slutsystemet. Som backup-applikation matches redundansmodulet med den eksterne spændingskilde for at sikre, at systemet fungerer stabilt.

● **Installation**

1. Før installation eller vedligeholdelse, venligst frakoble dit system fra nettet eller DC forsyningen. Vær sikker på at det ikke kan tilkobles tilfældigt.
2. Hold tilstrækkelig isolations afstand mellem monterings skruerne og de interne komponenter i enheden. Venligst se enheds tegning i specifikationen, så den maksimale monterings skrue længde overholdes.
3. Ved andre monteringsorienteringer end standard orienteringen eller ved for høj omgivelses temperatur, kan temperaturen i de interne komponenter stige, hvilket vil kræve at udgangsstrømmen nedjusteres. Se venligst specifikationen for korrekt monterings orientering og "De-rating" kurven.
4. For at undgå overophedning er det vigtigt at have godventilation rundt om enheden. Ventilator og ventilations huller skal holdes fri for enhver blokering. Sikre at der også er mindst 10 –15cm afstand til anden varme kilde.
5. Benyt kun kobber ledninger og anbefalede ledninger er vist herunder.

AWG	18	16	14	12	10	8	6
Nominel strøm (Amp)	7A	10A	15A	20A	30A	40A	50A
Lednings kvadrat(mm ²)	0.8	1.3	2.1	3.3	5.3	8.4	13.3
Note: 1. Hvis der anvendes 4-6 ledninger, skal den strøm hver ledning bærer, reduceres til 80% i forhold til ovennævnte skema. 2. Den maksimale lednings tykkelse for terminalerne er: 6AWG / 13,3 mm ²							

For at sikre en god kontakt, er det vigtigt at alle tråde i ledningen er under terminal skruen og at denne er forsvarligt strammet. Hvis enheden har flere udgangsterminaler, er det vigtigt at alle terminaler er forbundet med ledninger, således at de enkelte terminaler ikke bliver overbelastet.

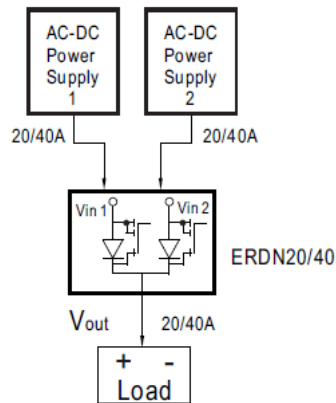
6. Benyt ledninger, svarende til UL1007, der kan tåle mindst 80°C.

7. Anbefalet afisolerings længde er 5mm (0.197").
8. Anbefalet skruetrækker er 4mm, stjerne type.
9. Det anbefalede moment for terminalerne er vist herunder : 10-12kgf-cm
10. For yderligere information omkring produktet, venligst besøg www.meanwell.com for yderligere detaljer.

● **Typisk application.**

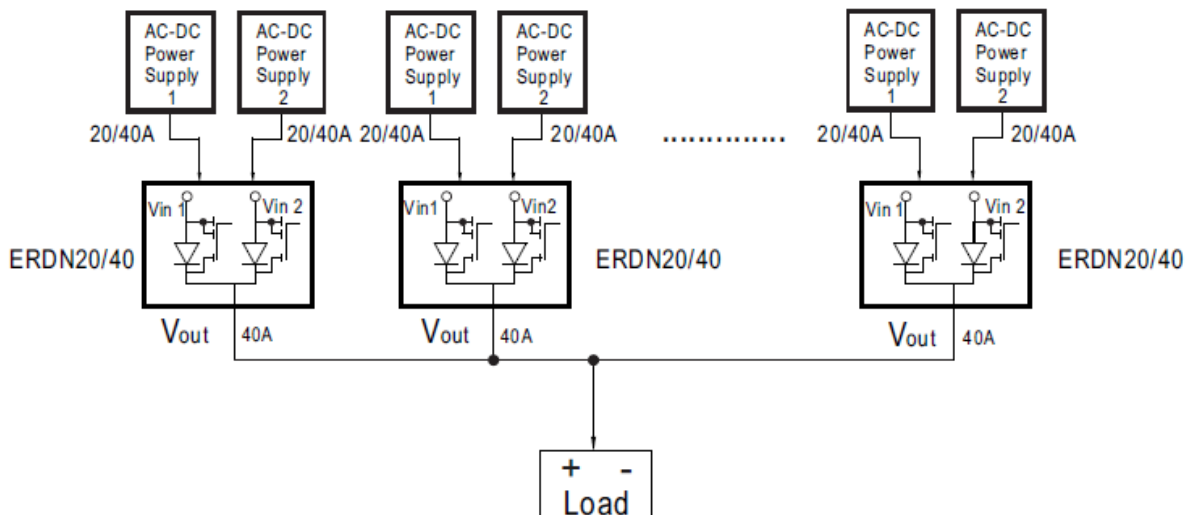
(1) 1 + 1 redundant:

Hvis der anvendes 1 eller flere strømforsyninger, som et redundant system.



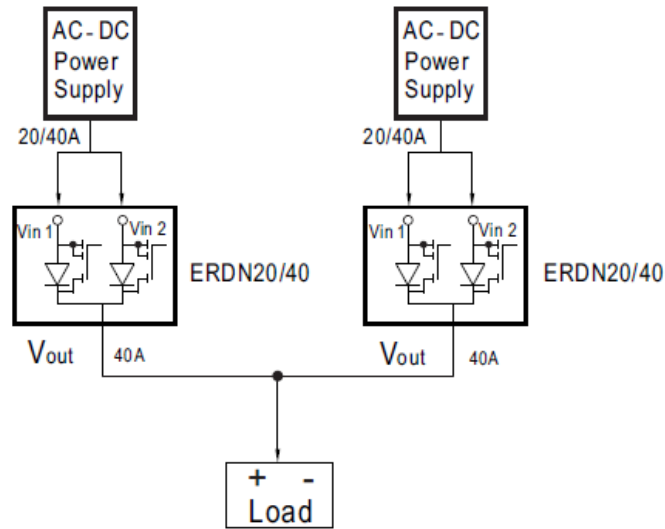
(2) 1 + N redundant:

For at øge pålideligheden, kan flere strømforsyninger kobles sammen.



(3) Enkelt enhed.

Ved at koble en enkelt strømforsyning til en DRDN20/40, reduceres stress på de indbyggede MOSFET, hvorved pålideligheden øges.



Advarsel/ forsigtighed tilrådes!!

“FORSIGTIGHED : FOR ANVENDELSE I ET KONTROLLERET MILJØ, LÆS MANUALEN FOR MILJØ BETINGELSER.

1. Risiko for elektrisk stød og energi belastning. Alle fejl, skal undersøges af en kvalificeret tekniker. Adskil ikke enheden selv.!
2. Risiko for elektriske gnister og stød (livsfare). Det er ikke tilladt at forbinde primær- og sekundærsiderne sammen.
3. Risiko for brandsår. Rør ikke enheden under drift eller lige efter afbrydelse.
4. Risiko for brand og kortslutning. Alle åbninger skal beskyttes mod fremmede legemer eller dryppende væsker.
5. (FG) terminalen skal forbindes til jord.
6. Den maksimale anvendelse temperatur er 70°C. Installer ikke enheden i områder med høj temperatur eller nær ved åben ild.
7. Udgangs strøm og udgangseffekt, må ikke overstige de specificerede værdier.
8. Fjern forsyningsspændingen fra systemet:
 - a. Før der påbegyndes, installation, vedligehold eller modifikation:
 - b. Afbryd forbindelsen til forsyningsspændingen.
 - c. Vær sikker på at tilfældige forbindelser ikke kan opstå.
9. Udskift altid sikringen med same type og værdi, for forsat beskyttelse mod brand.

Note.1: Miljø grad 2 er betegnelsen, når der kun er ikke ledende forurening, der kortvarigt kan blive ledende I tilfælde af kondensering. Generelt henvises til tørrer, godt ventilerede områder, såsom kontrol kabinetter.

Fabrikant :

MEAN WELL ENTERPRISES Co., LTD.
No.28, Wuquan 3rd Rd., Wugu Dist.,
New Taipei City 24891, Taiwan
Tel: +886-2-2299-6100
Web: www.meanwell.com